

## Расчетное задание № 2

### РАЗВЕТВЛЕННАЯ ЦЕПЬ СИНУСОИДАЛЬНОГО ТОКА. ЦЕПИ С ИНДУКТИВНО-СВЯЗАННЫМИ ЭЛЕМЕНТАМИ

#### Цель работы

Приобретение навыков расчета электрических цепей синусоидального тока (включая цепи с индуктивно-связанными элементами). Построение векторных и топографических диаграмм.

#### Содержание работы

##### Часть первая

Считая, что индуктивная связь между катушками отсутствует:

- 1) определить токи во всех ветвях заданной схемы;
- 2) построить векторную диаграмму токов и топографическую диаграмму напряжений;
- 3) составить баланс активных и реактивных мощностей;
- 4) построить на одном графике кривые мгновенных значений ЭДС  $e_2$  и тока  $i_3$ ;
- 5) определить показание ваттметра.

##### Часть вторая

Учитывая взаимную индуктивность катушек, заданные значения коэффициентов связи и считая заданными ток и ЭДС второй ветви для схем № 1, 2, 4, 6, 8 – 11, 13 – 17, 19, 21 – 24, 27, 29 – 30; для остальных схем - токи и ЭДС первой ветви (см. указания), а остальные токи и ЭДС неизвестными:

- 1) определить неизвестные токи и ЭДС,
- 2) построить векторную диаграмму токов и топографическую диаграмму напряжений.

Методические указания:

1. При учете взаимной индуктивности заданные ток и ЭДС считать равными соответствующим току и ЭДС в первой части работы – при отсутствии индуктивной связи.

2. На топографических диаграммах должны быть показаны комплексные напряжения на всех элементах схемы. В частности, должны быть отдельно показаны все

слагающие комплексных напряжений на катушках, обладающих взаимной индуктивностью.

3. На векторной диаграмме токов должны быть показаны векторы всех пяти токов в заданной схеме.

4.  $n$  – номер, под которым фамилия студента записана в групповом журнале,  $N$  – номер учебной группы.

5. Для всех схем частота 50 Гц.

6. Числовые значения параметров схем приведены в нижеследующих таблицах данных.

7. Величины ЭДС определяются по следующим формулам:

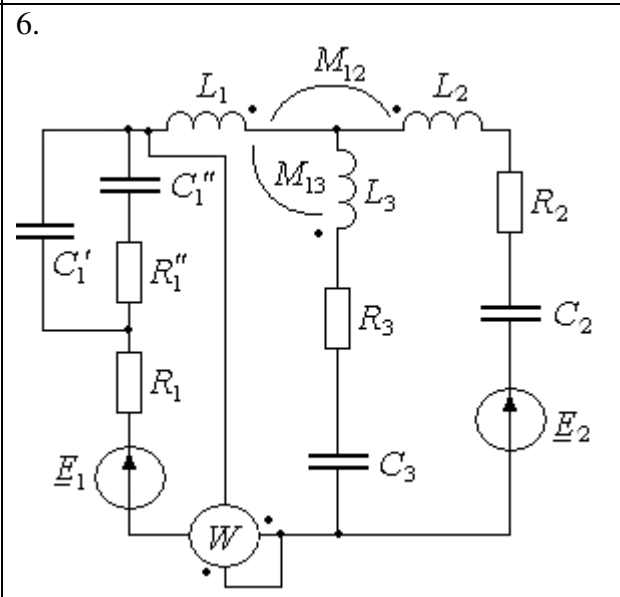
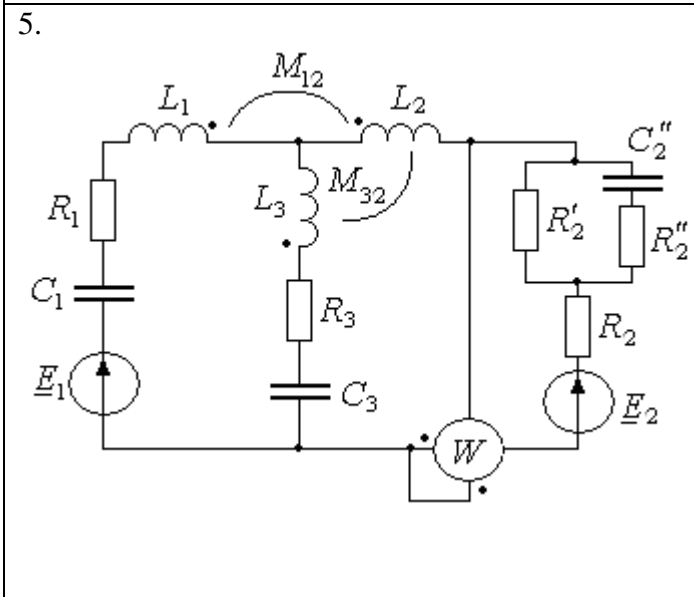
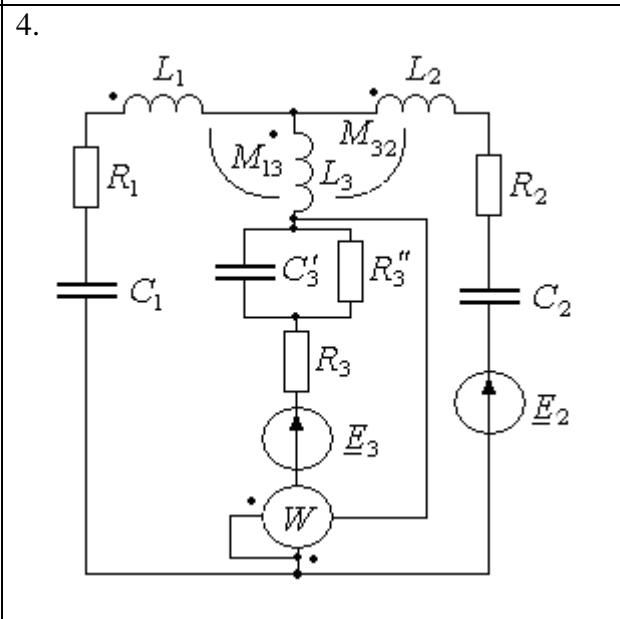
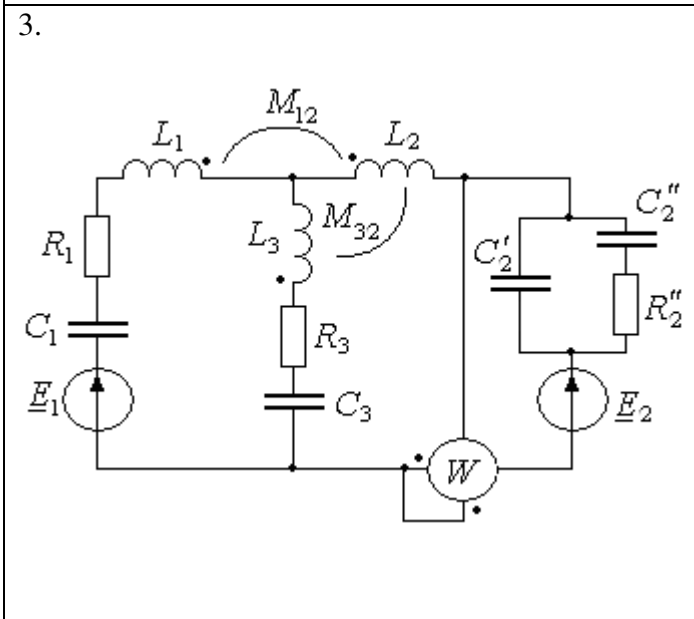
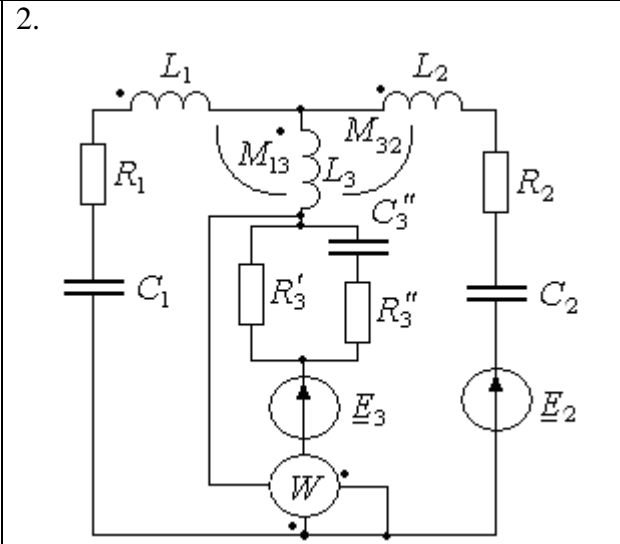
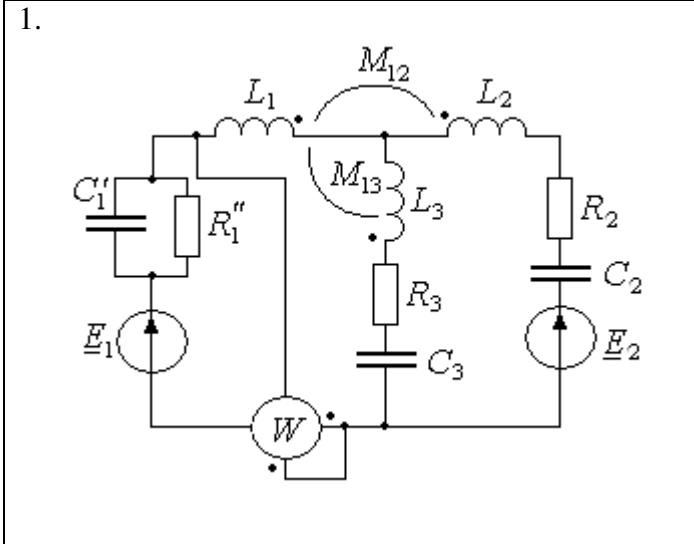
№ схемы	ЭДС (в вольтах)
1, 6, 8, 10, 11, 14 – 16, 21, 24, 29	$\underline{E}_1 = 9,4(n + N)e^{j[58^\circ + 10^\circ(n+N)]};$ $\underline{E}_2 = 15,6(n + N)e^{j10^\circ(n+N)}$
2, 4, 9, 13, 17, 19, 22, 23, 27, 30	$\underline{E}_2 = 15,6(n + N)e^{j10^\circ(n+N)};$ $\underline{E}_3 = 9,4(n + N)e^{j[58^\circ + 10^\circ(n+N)]}.$
3, 5, 7, 12, 18, 20, 25, 26, 28	$\underline{E}_1 = 15,6(n + N)e^{j10^\circ(n+N)};$ $\underline{E}_2 = 9,4(n + N)e^{j[58^\circ + 10^\circ(n+N)]}.$

8. Результаты расчета первой и второй части должны быть сведены в таблицы:

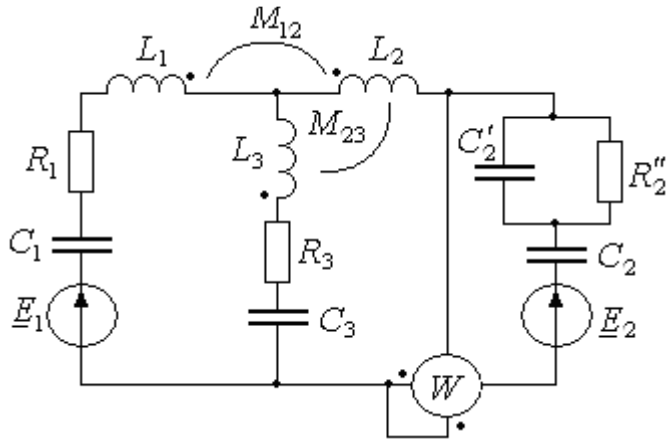
$\underline{I}_1$ =(декартова форма записи)	$\underline{I}_1$ =(полярная форма записи)	$i_1(t) =$	$i_1(0) =$
$\underline{I}_2$ =( декартова форма записи)	$\underline{I}_2$ =(полярная форма записи)	$i_2(t) =$	$i_2(0) =$
$\underline{I}_3$ =( декартова форма записи)	$\underline{I}_3$ =(полярная форма записи)	$i_3(t) =$	$i_3(0) =$

<i>n</i> схемы Параметры	Индуктивность в мГн, емкость в мкФ, сопротивление резисторов в Омах														
	1	2	3	4	5	6	7	8	9	10	11	12	13	14	15
$L_1$	19,1	16	31	16	31	19,1	31	19,1	16	19,1	19,1	31	16	19,1	19,1
$C_1$	–	318	211	318	211	–	211	483	318	483	483	211	318	–	–
$R_1$	–	1,54	4,51	1,54	4,51	5,5	4,51	–	1,54	5,5	5,5	4,51	1,54	–	–
$C'_1$	122	–	–	–	–	81	–	–	–	214	–	–	–	–	61
$C''_1$	–	–	–	–	–	139	–	173	–	–	240	–	–	140	200
$R'_1$	–	–	–	–	–	–	–	41	–	–	42,6	–	–	69,1	–
$R''_1$	34,5	–	–	–	–	19,2	–	11,5	–	21,3	4,64	–	–	8,58	24
$L_2$	31	31	19,1	31	19,1	31	19,1	31	31	31	31	19,1	31	31	31
$C_2$	211	211	–	211	–	211	483	211	211	211	211	483	211	211	211
$R_2$	4,51	4,51	–	4,51	5,5	4,51	–	4,51	4,51	4,51	4,51	5,5	4,51	4,51	4,51
$C'_2$	–	–	61	–	–	–	124	–	–	–	–	110	–	–	–
$C''_2$	–	–	200	–	170	–	–	–	–	–	–	316	–	–	–
$R'_2$	–	–	–	–	92,7	–	–	–	–	–	–	–	–	–	–
$R''_2$	–	–	24	–	3,95	–	20,5	–	–	–	–	14,1	–	–	–
$L_3$	16	19,1	16	19,1	16	16	16	16	19,1	16	16	16	19,1	16	16
$C_3$	318	–	318	–	318	318	318	318	483	318	318	318	–	318	318
$R_3$	1,54	–	1,54	5,5	1,54	1,54	1,54	1,54	–	1,54	1,54	1,54	–	1,54	1,54
$C'_3$	–	–	–	162	–	–	–	–	62	–	–	–	122	–	–
$C''_3$	–	140	–	–	–	–	–	–	450	–	–	–	–	–	–
$R'_3$	–	69,1	–	–	–	–	–	–	–	–	–	–	–	–	–
$R''_3$	–	8,58	–	46,4	–	–	–	–	17,7	–	–	–	34,5	–	–
$k_{12}$	0,593	–	0,593	–	0,593	0,593	0,593	0,593	–	0,593	0,593	0,593	–	0,593	0,593
$k_{13}$	0,732	0,732	–	0,732	–	0,732	–	0,732	0,732	0,732	0,732	–	0,732	0,732	0,732
$k_{32}$	–	0,593	0,732	0,593	0,732	–	0,732	–	0,593	–	–	0,732	0,593	–	–

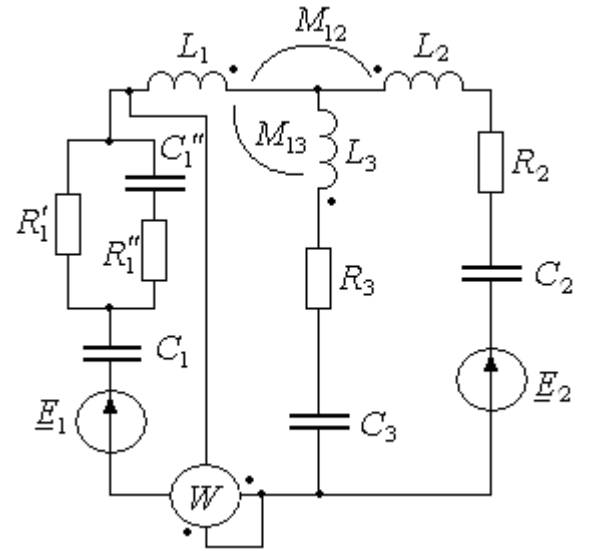
<i>n</i> схемы Параметры	Индуктивность в мГн, емкость в мкФ, сопротивление резисторов в Омах														
	16	17	18	19	20	21	22	23	24	25	26	27	28	29	30
$L_1$	19,1	16	31	16	31	19,1	16	16	19,1	31	31	16	31	19,1	16
$C_1$	–	318	211	318	211	483	318	318	483	211	211	318	211	–	318
$R_1$	5,5	1,54	4,51	1,54	4,51	–	1,54	1,54	5,5	4,51	4,51	1,54	4,51	5,5	1,54
$C'_1$	162	–	–	–	–	62	–	–	110	–	–	–	–	–	–
$C''_1$	–	–	–	–	–	450	–	–	316	–	–	–	–	170	–
$R'_1$	–	–	–	–	–	–	–	–	–	–	–	–	–	92,7	–
$R''_1$	46,4	–	–	–	–	17,7	–	–	14,1	–	–	–	–	3,95	–
$L_2$	31	31	19,1	31	19,1	31	31	31	31	19,1	19,1	31	19,1	31	31
$C_2$	211	211	–	211	483	211	211	211	211	–	–	211	–	211	211
$R_2$	4,51	4,51	5,5	4,51	–	4,51	4,51	4,51	4,51	–	–	4,51	5,5	4,51	4,51
$C'_2$	–	–	81	–	–	–	–	–	–	122	–	–	162	–	–
$C''_2$	–	–	139	–	173	–	–	–	–	–	140	–	–	–	–
$R'_2$	–	–	–	–	41	–	–	–	–	34,5	69,1	–	–	–	–
$R''_2$	–	–	19,2	–	11,5	–	–	–	–	–	8,58	–	46,4	–	–
$L_3$	16	19,1	16	19,1	16	16	19,1	19,1	16	16	16	19,1	16	16	19,1
$C_3$	318	–	318	483	318	318	483	483	318	318	318	–	318	318	–
$R_3$	1,54	5,5	1,54	–	1,54	1,54	5,5	5,5	1,54	1,54	1,54	–	1,54	1,54	5,5
$C'_3$	–	–	–	124	–	–	214	–	–	–	–	61	–	–	81
$C''_3$	–	170	–	–	–	–	–	240	–	–	–	200	–	–	139
$R'_3$	–	92,7	–	–	–	–	–	42,6	–	–	–	–	–	–	–
$R''_3$	–	3,95	–	20,5	–	–	21,3	4,64	–	–	–	24	–	–	19,2
$k_{12}$	0,593	–	0,593	–	0,593	0,593	–	–	0,593	0,593	0,593	–	0,593	0,593	–
$k_{13}$	0,732	0,732	–	0,732	–	0,732	0,732	0,732	0,732	–	–	0,732	–	0,732	0,732
$k_{32}$	–	0,593	0,732	0,593	0,732	–	0,593	0,593	–	0,732	0,732	0,593	0,732	–	0,593



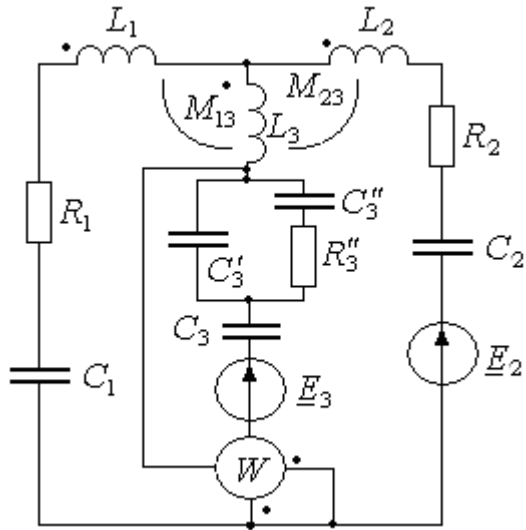
7.



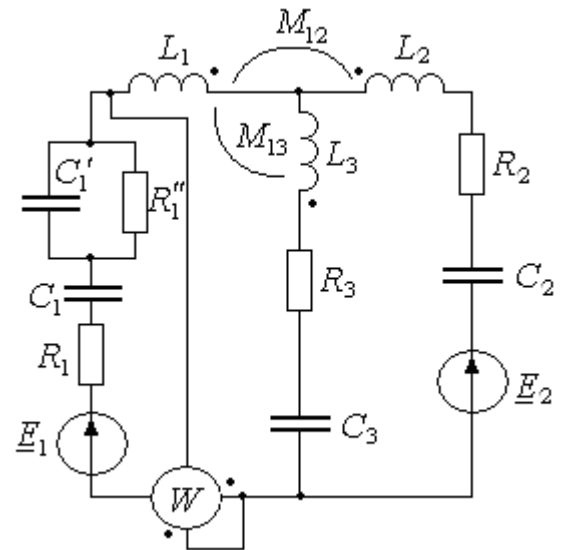
8.



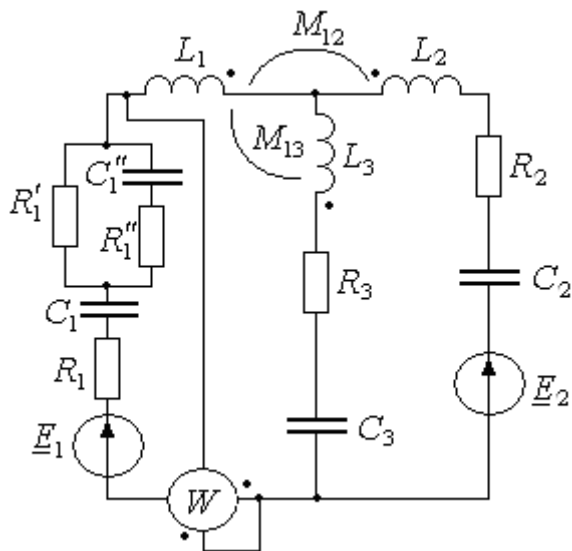
9.



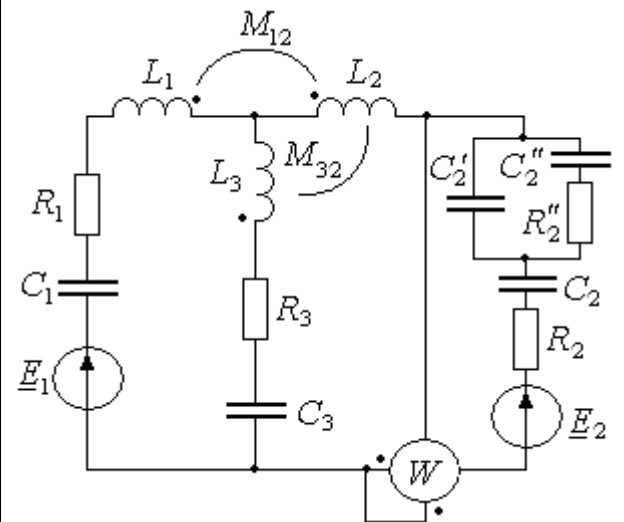
10.



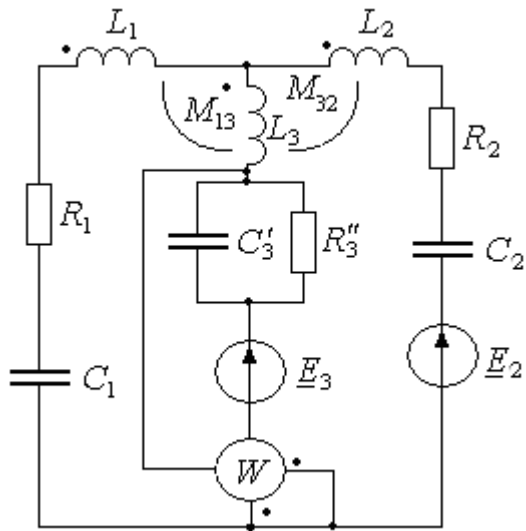
11.



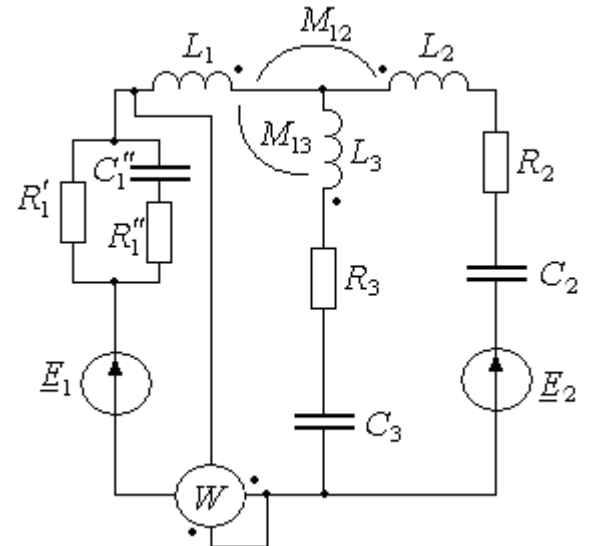
12.



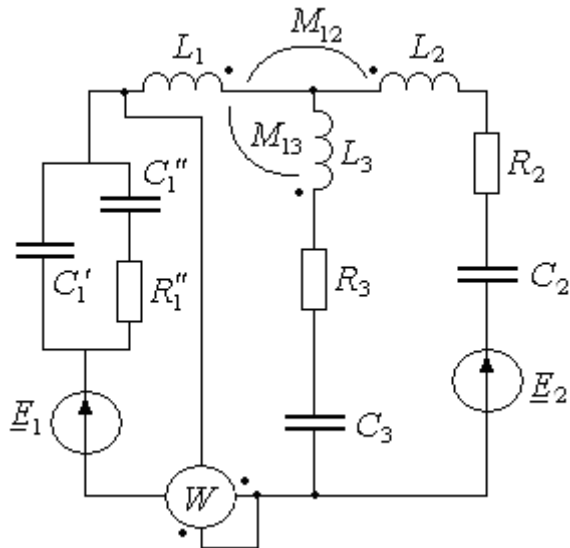
13.



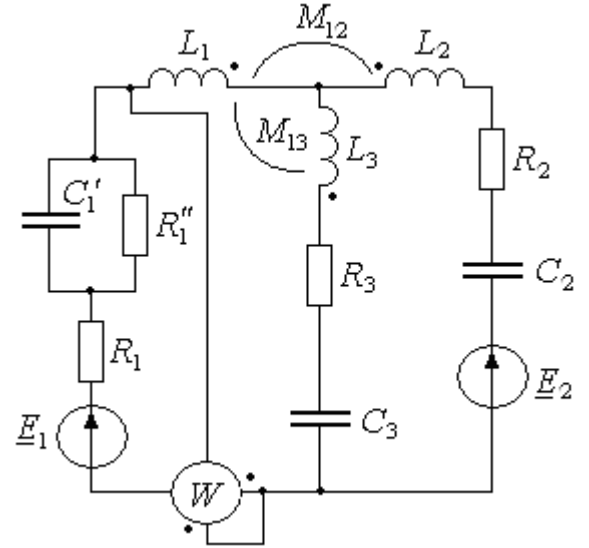
14.



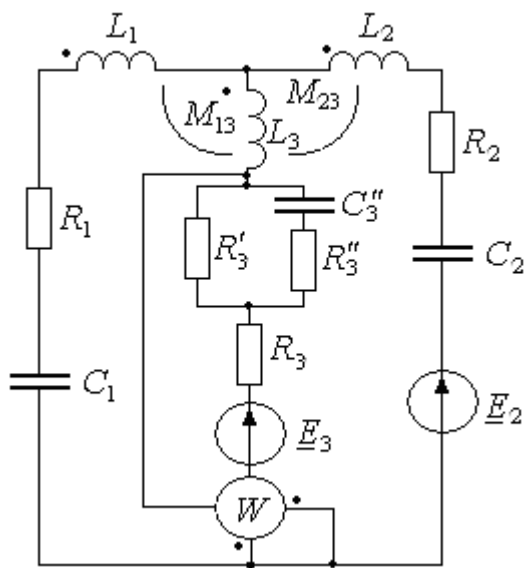
15.



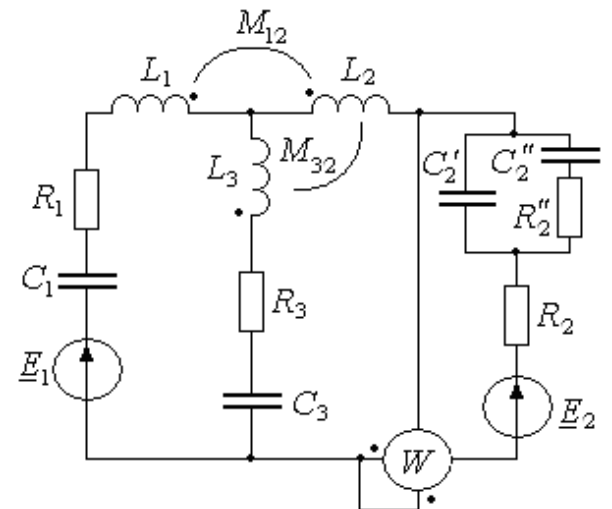
16.



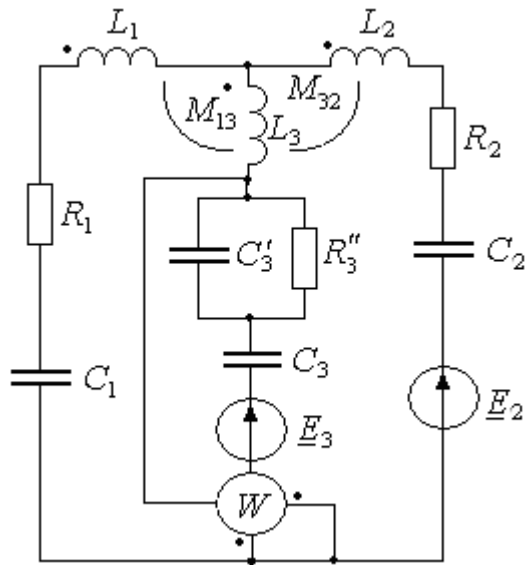
17.



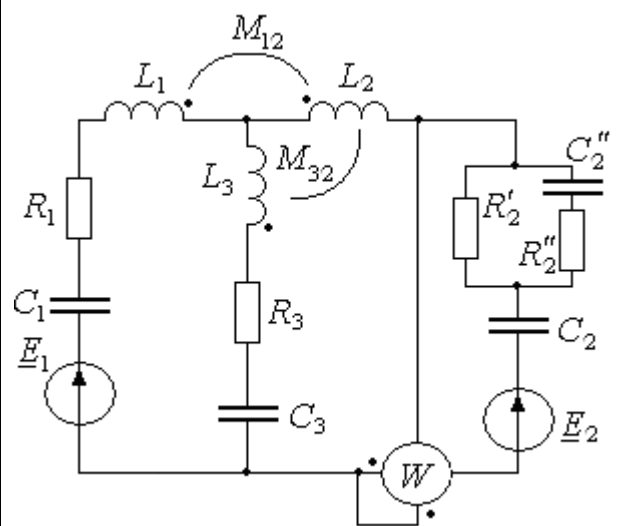
18.



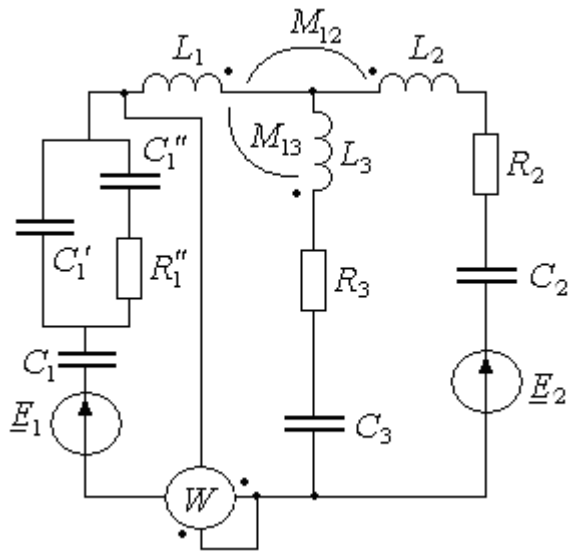
19.



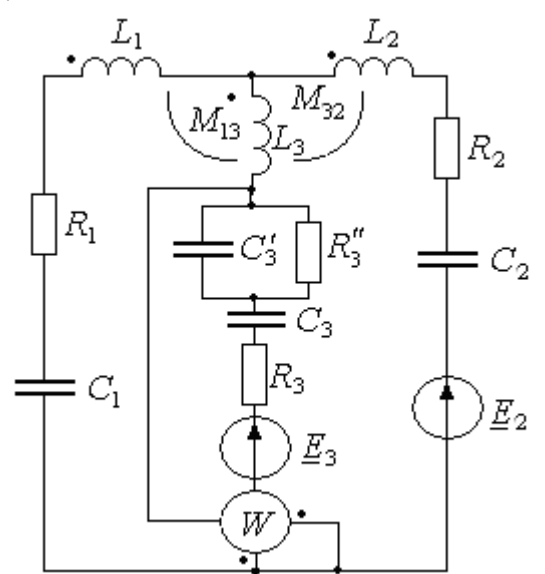
20.



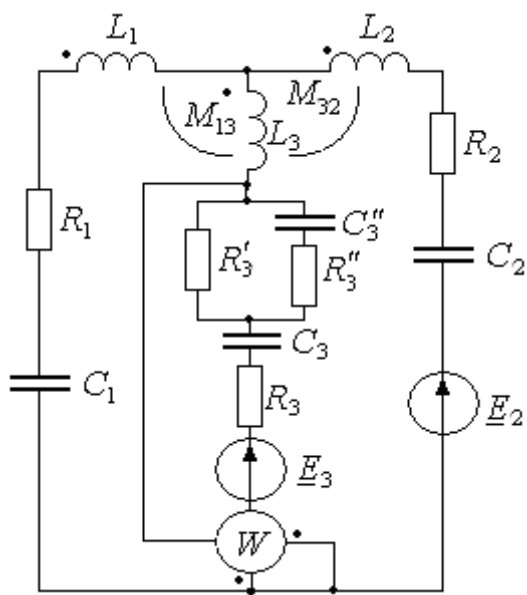
21.



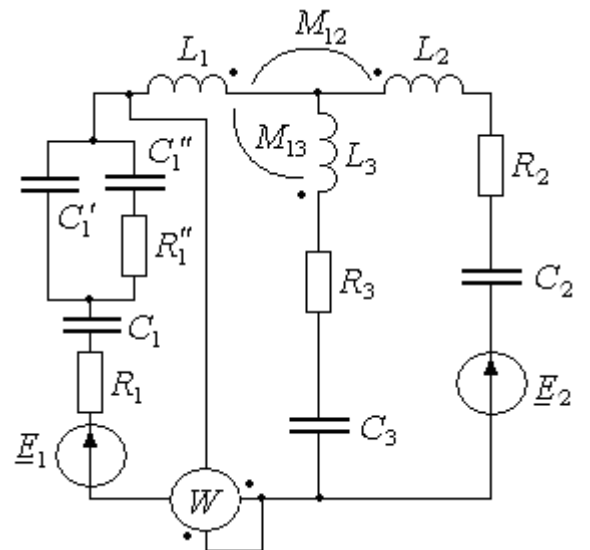
22.



23.

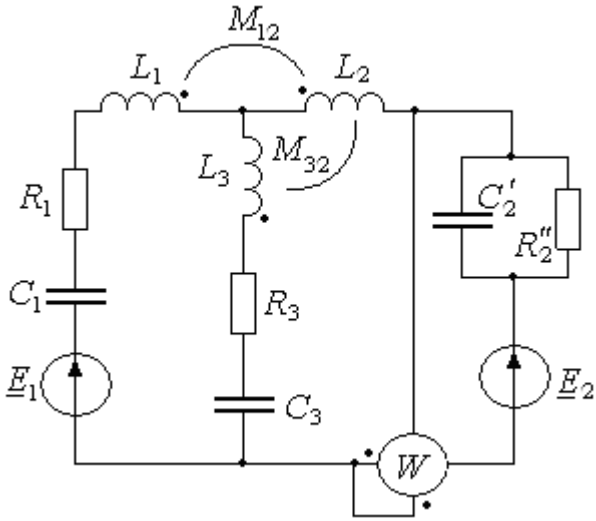


24.

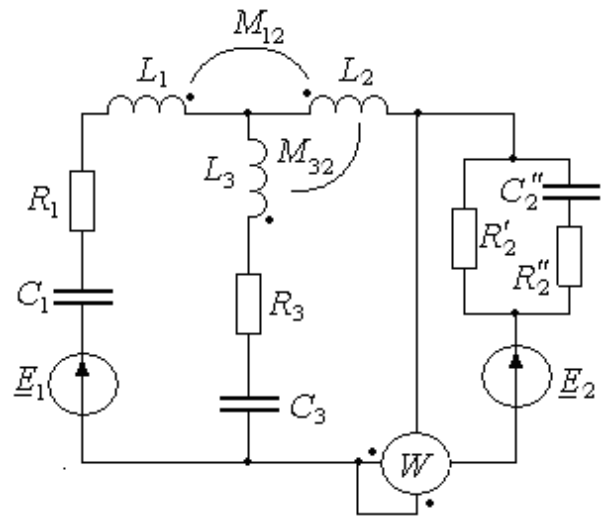




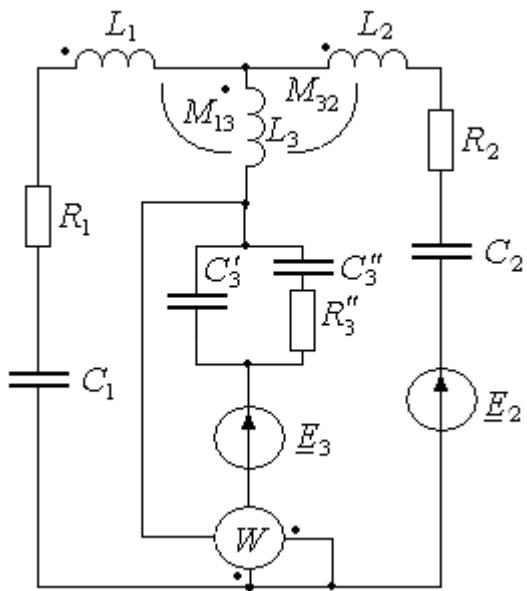
25.



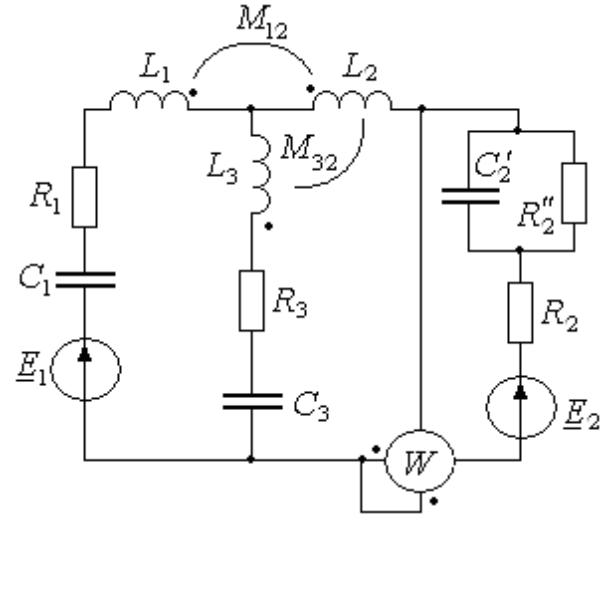
26.



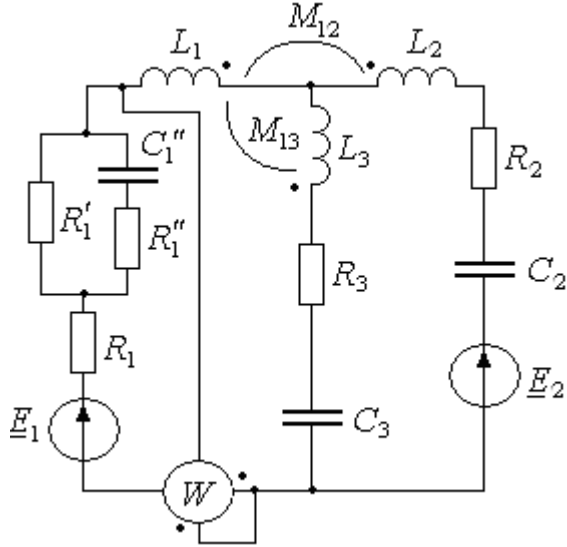
27.



28.



29.



30.

