

Задание на 2 часть Курсовой работы

ДЛИННЫЕ ЛИНИИ В УСТАНОВИВШЕМСЯ РЕЖИМЕ

Для групп потока ЭР-1-7-16, ЭЛ-15-16

Длинная линия без потерь длиной $l = (1 + n/10)\lambda$ соединяет высокочастотный генератор с приемником (сопротивление Z_n).
Напряжение генератора $U_1 = 5n$ мВ, частота $f = 10n$ МГц (n - номер группы).
Измерены коэффициент стоячей волны K_c и расстояние a/λ от конца линии до ближайшего минимума напряжения (в долях λ).

1. Определить сопротивление нагрузки и входное сопротивление линии.
2. Найти действующие значения падающей и отраженной волн напряжения и тока в конце линии.
3. Построить графики распределения действующих значений напряжения и тока вдоль линии в функции от координаты, отсчитываемой от конца линии.
4. Рассчитать параметры согласующего устройства заданного типа.
5. Найти после согласования напряжение генератора, при котором напряжение приемника останется тем же, что и до согласования. Построить графики распределения действующих значений напряжения и тока на всех участках линии.
6. Построить векторные диаграммы напряжений и (или) токов в месте подключения шлейфа.
7. Определить активные и полные мощности приемника и генератора до и после согласования. Считать, что генератор можно представить в виде схемы замещения с последовательным соединением ЭДС и внутреннего сопротивления, равного : а) Z_n и б) 0.
8. Построить на одном графике мгновенные значения напряжений после согласования для двух точек линии, находящихся на расстоянии $\lambda/4$ друг от друга.

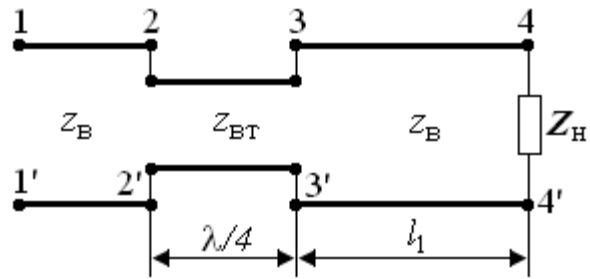
№ варианта соответствует № в групповом журнале.

Заданные величины

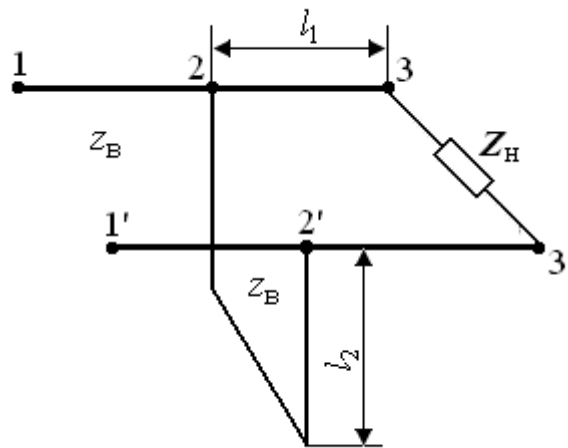
№ варианта	Z_B , Ом	K_c	a/λ	Тип согл. устр-ва
1	400	1,8	0,15	1
2	450	1,9	0,2	2
3	500	2	0,3	3
4	550	2,1	0,35	4
5	600	2,2	0,15	5
6	40	2,3	0,2	6
7	50	2,4	0,3	7
8	60	2,5	0,35	8
9	70	1,8	0,35	9
10	80	1,9	0,3	1
11	400	2	0,2	2
12	450	2,1	0,15	3
13	500	2,2	0,35	4
14	550	2,3	0,3	5
15	600	2,4	0,2	6
16	40	2,5	0,15	7
17	50	1,8	0,35	8
18	60	1,9	0,3	9
19	70	2	0,2	1
20	80	2,1	0,15	2
21	400	2,2	0,15	3
22	450	2,3	0,2	4
23	500	2,4	0,3	5
24	550	2,5	0,35	6
25	600	1,8	0,15	7
26	40	1,9	0,2	8
27	50	2	0,3	9
28	60	2,1	0,35	1
29	70	2,2	0,3	2
30	80	2,3	0,2	3

Типы согласующих устройств

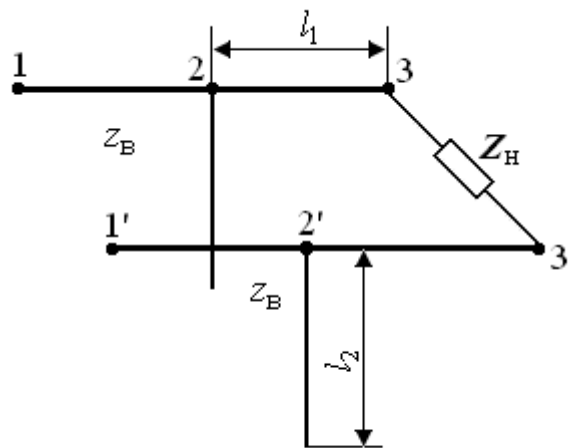
1



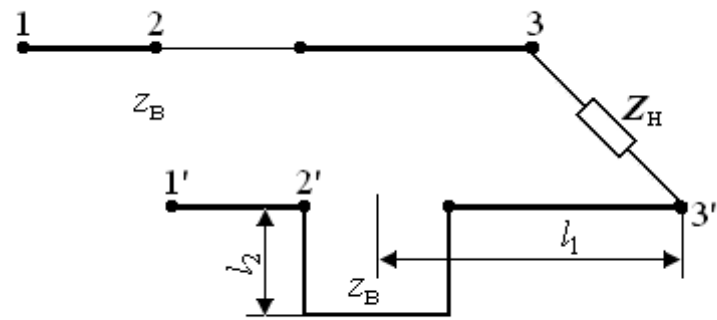
2



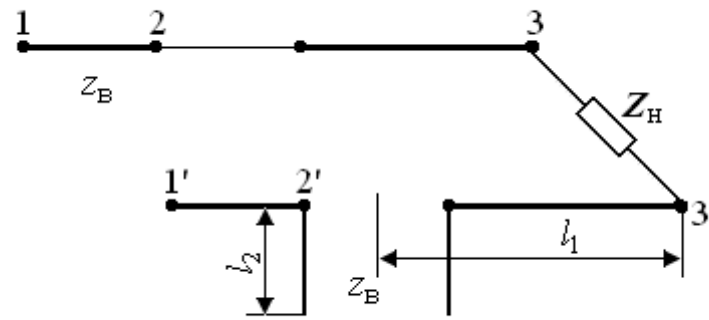
3



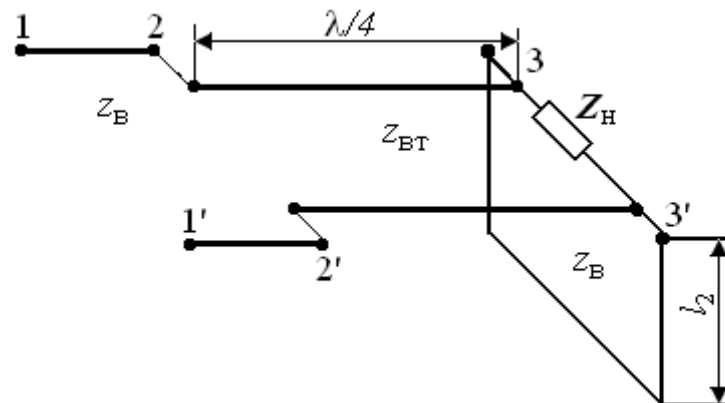
4



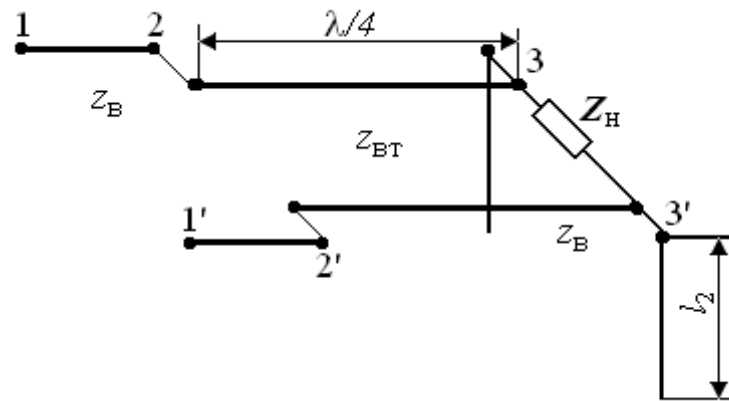
5



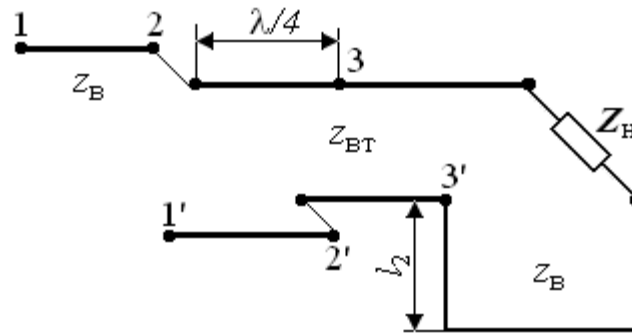
6



7



8



9

