

Типовой расчет №1

**«Переходные процессы в однородных
длинных линиях без потерь»**

2019 г.

ПЕРЕХОДНЫЕ ПРОЦЕССЫ В ДЛИННЫХ ЛИНИЯХ ПРИ НЕНУЛЕВЫХ НАЧАЛЬНЫХ УСЛОВИЯХ

Однородная линия без потерь подключена к постоянному источнику U_0 с внутренним сопротивлением R_0 . В момент времени $t=0$ к первой линии через соединительное устройство (элементы **1**, **2**, **3**) подключается вторая однородная линия без потерь. Нагрузка второй линии - индуктивная катушка или конденсатор (Рис. 1).

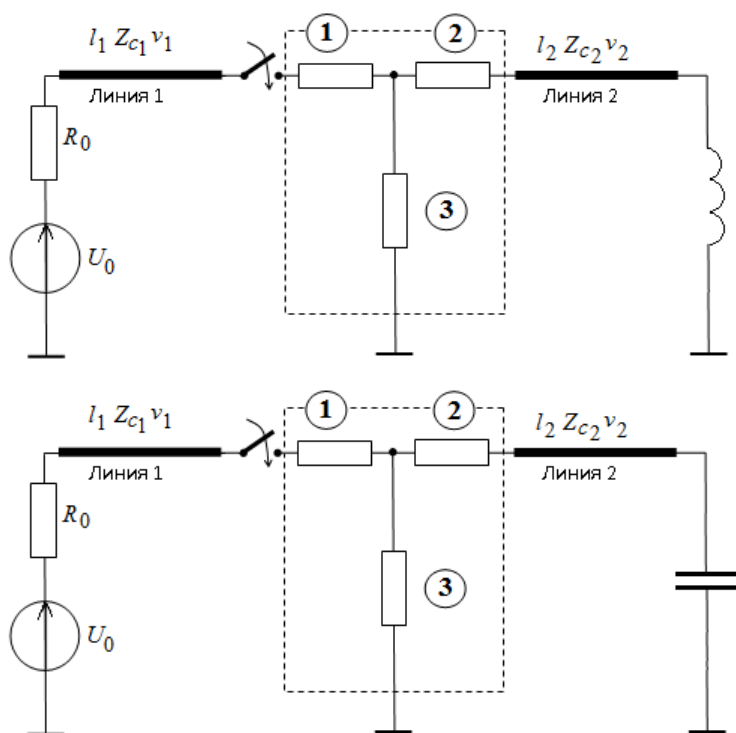


Рис. 1

Параметры линий: длина первой линии l_1 задана в таблице исходных данных, $v_1=3 \cdot 10^5$ км/с, длина второй линии $l_2=0,5l_1$, $v_2=1,5 \cdot 10^5$ км/с.

Источник: $U_0=10 \cdot N$ кВ с внутренним сопротивлением $R_0=(25+N)$ Ом, N – соответствует номеру группы.

Параметры элементов **1**, **2**, **3**, нагрузки второй линии, волновые сопротивления линий Z_{c1} и Z_{c2} , приведены в Таблице исходных данных, где порядковый номер данных соответствует номеру n , под которым фамилия студента записана в журнале группы.

Для всех вариантов $R=(50+N)$ Ом, $L=20$ мГн, $C=0,5$ мкФ.

Таблица исходных данных:

n	l_1 , км	Z_{c1} , Ом	Z_{c2} , Ом	Элемент 1	Элемент 2	Элемент 3	Нагрузка
1	60	5R	1,5R	C	R	4R	L
2	45	5R	1,5R	R	C	2R	L
3	60	5R	1,5R	R	2R	C	L
4	45	5R	1,5R	L	R	4R	C
5	90	7R	1,5R	R	L	4R	C
6	120	5R	1,5R	R	R	L	C
7	60	6R	1,5R	C	2R	3R	L
8	60	6R	1,5R	R	C	3R	L
9	60	6R	1,5R	2R	R	C	L
10	45	6R	1,5R	L	2R	4R	C
11	90	6R	1,5R	R	L	3R	C
12	90	6R	1,5R	R	2R	L	C
13	60	7R	2R	C	R	2R	L
14	75	7R	2R	1,5R	C	2R	L
15	60	7R	2R	1,5R	2R	C	L
16	45	7R	2R	L	R	2R	C
17	60	7R	2R	2R	L	5R	C
18	90	7R	2R	1,5R	R	L	C
19	60	8R	3R	C	1,5R	5R	L
20	45	8R	3R	R	C	3R	L
21	60	8R	1,5R	2R	1R	C	L
22	45	8R	1,5R	L	1,5R	5R	C
23	90	8R	3R	2R	L	3R	C
24	90	8R	1,5R	R	1,5R	L	C
25	60	7R	3R	C	1,5R	4R	L
26	60	7R	3R	R	C	4R	L
27	90	7R	3R	2R	R	C	L
28	45	7R	3,5R	L	1,5R	1R	C
29	60	7R	2R	R	L	4R	C
30	120	7R	2R	R	1,5R	L	C

Задание:

1. Выписать из таблицы в соответствии с вариантом n значения параметров линий, элементов **1, 2, 3** и нагрузки. Начертить схему цепи рис. 1 с учётом общепринятых обозначений элементов R, L, C . Указать на схеме численные значения всех параметров.

2. Получить аналитические выражения и построить графики распределения прямых, обратных волн и результирующих напряжений и токов вдоль линий для момента времени после замыкания рубильника

$$t_p = 1,5 \frac{l_1}{v_1}.$$

3. Записать аналитические выражения и построить графики зависимости напряжения и тока от времени ($t \leq t_p$) в конце второй линии (на нагрузке).

М е т о д и ч е с к о е у к а з а н и е: рекомендуется отсчет времени t начинать с момента начала движения прямой или обратной волны, расстояние откладывать по направлению движения соответствующей волны.